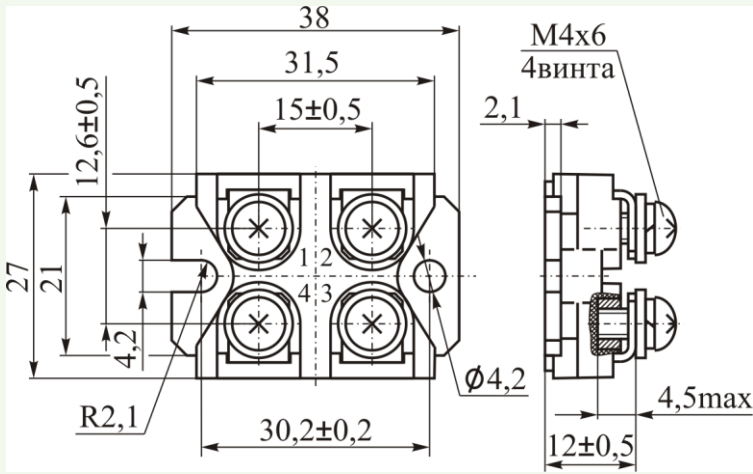


ТИПЫ ВЫПУСКАЕМЫХ КОРПУСОВ АО «ЭЛЕКТРУМ АВ»



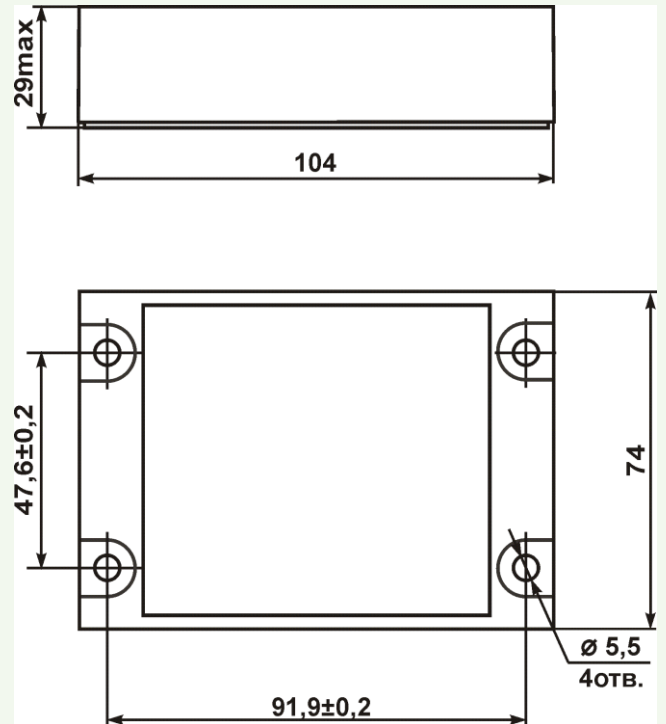
ВНИМАНИЕ:

Представленная ниже информация является справочной и не может использоваться для проектирования устройств.

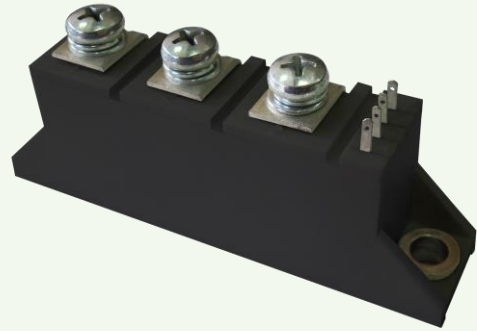
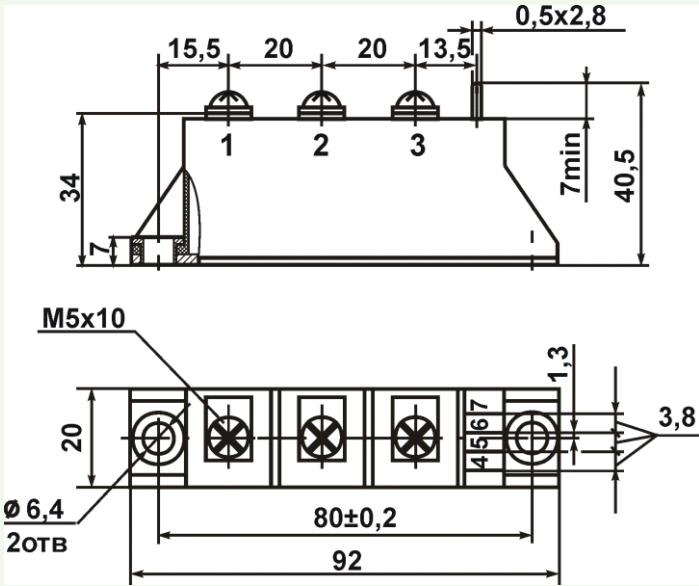


к. М3

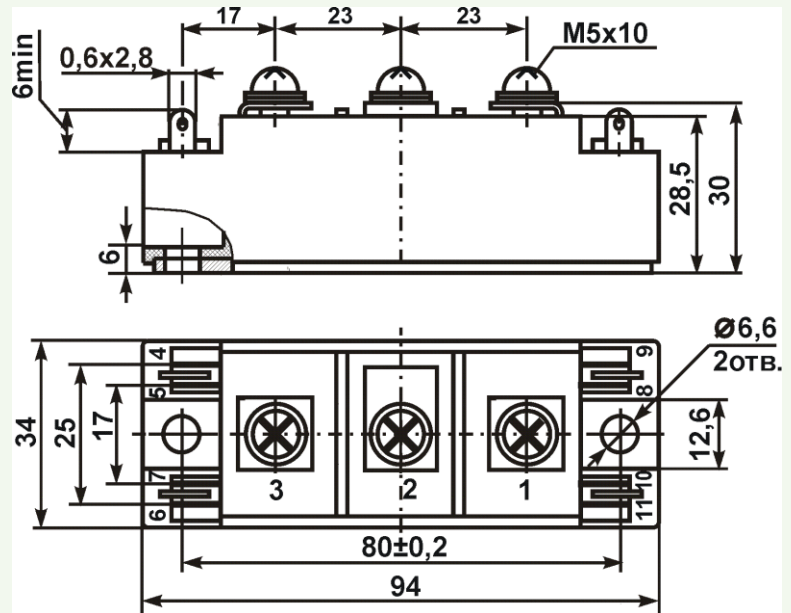
[Варианты расположения выводов см. ниже](#)



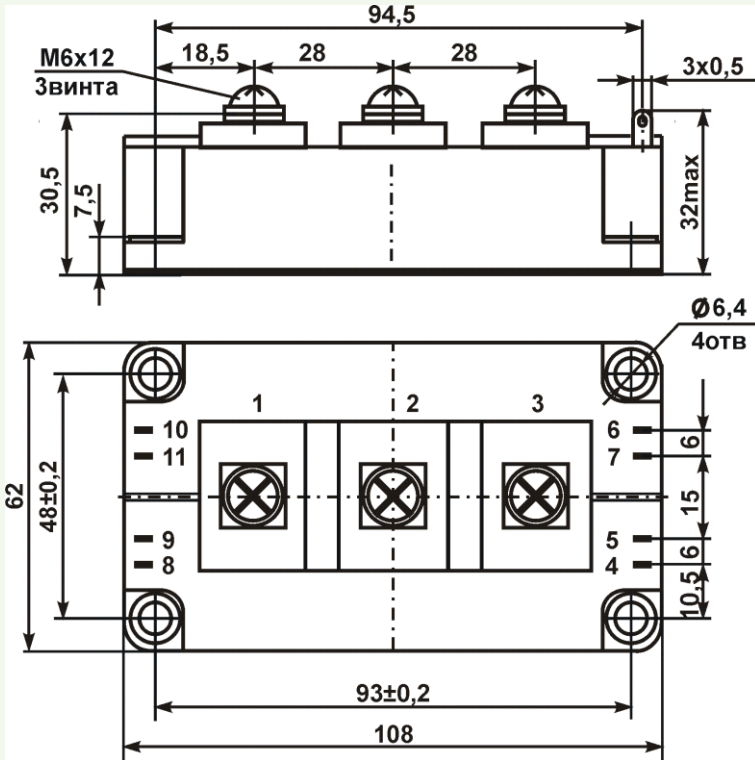
к. ДМ



к. E1

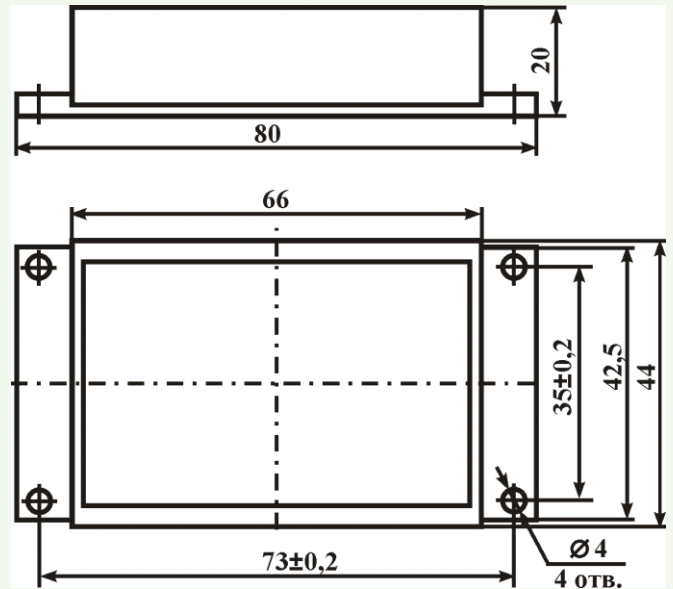


к. E2

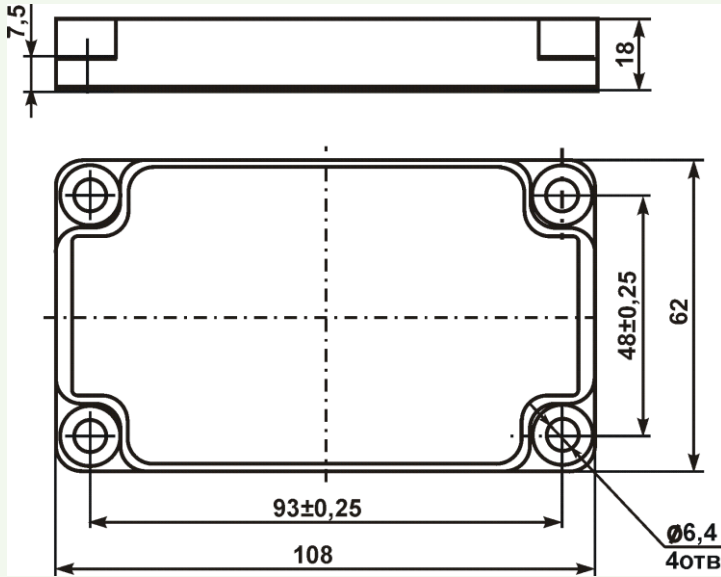


к. E3

[Варианты расположения выводов см. ниже](#)

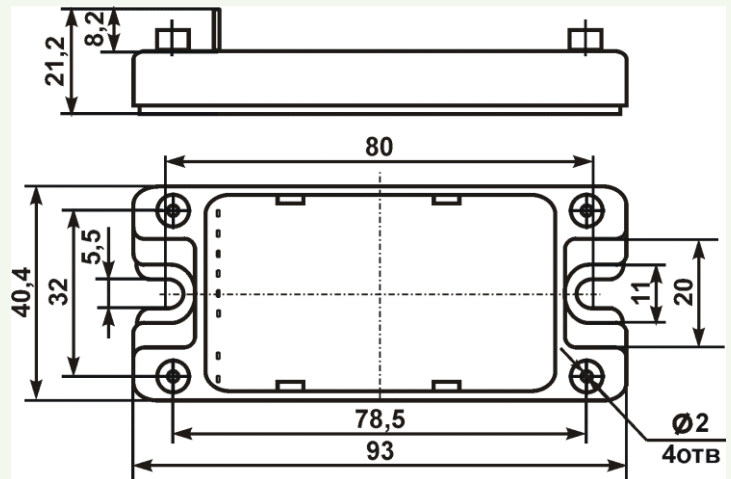


к. MKKT

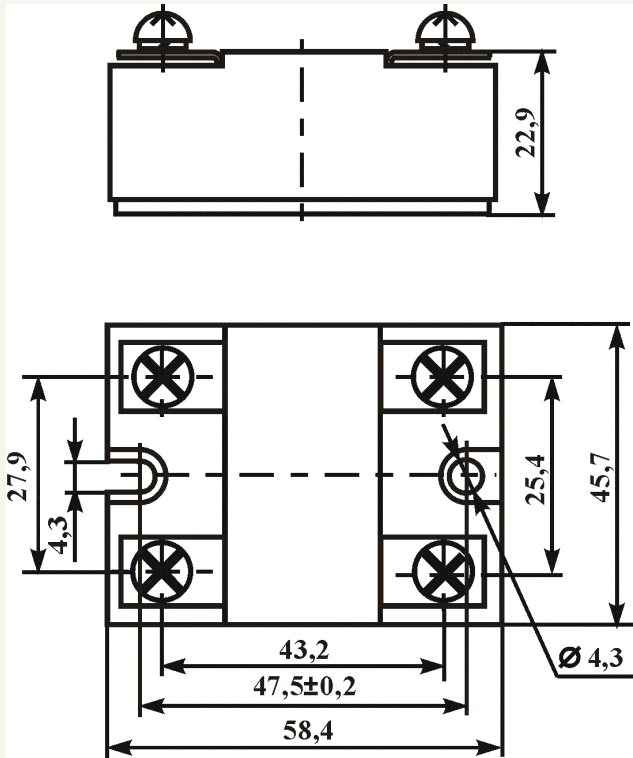


Варианты расположения выводов см. ниже

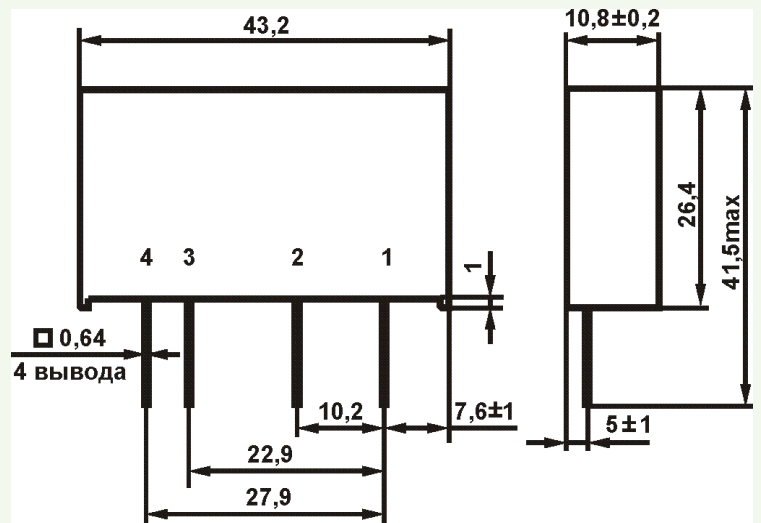
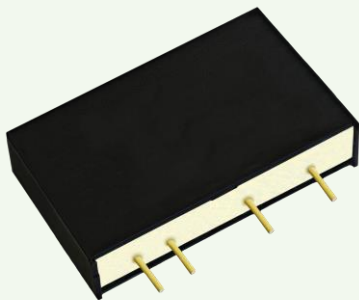
к. M1



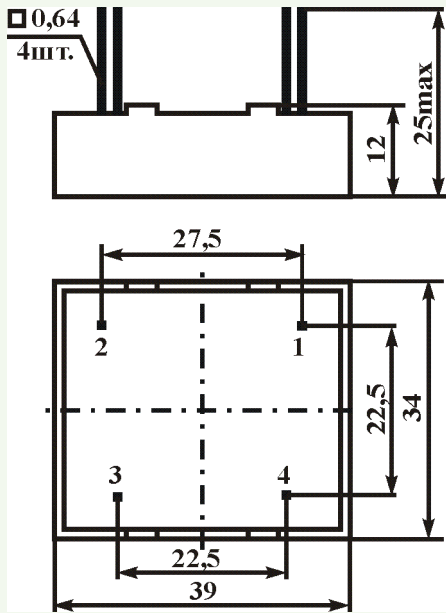
к. M2



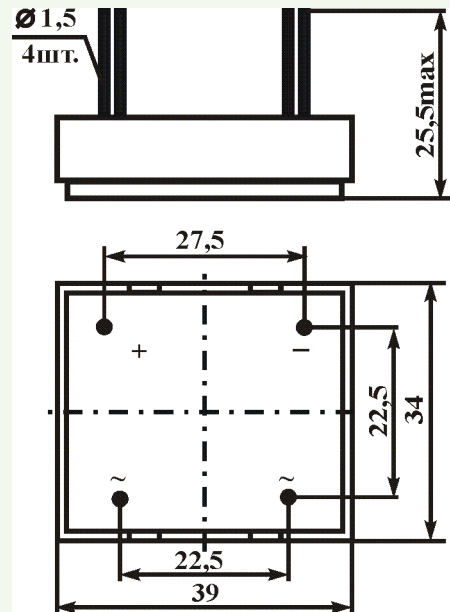
к. BM



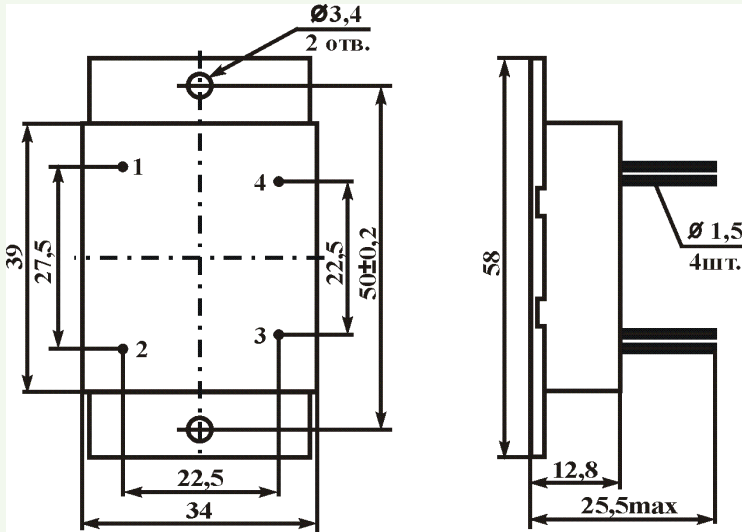
к. IIII1



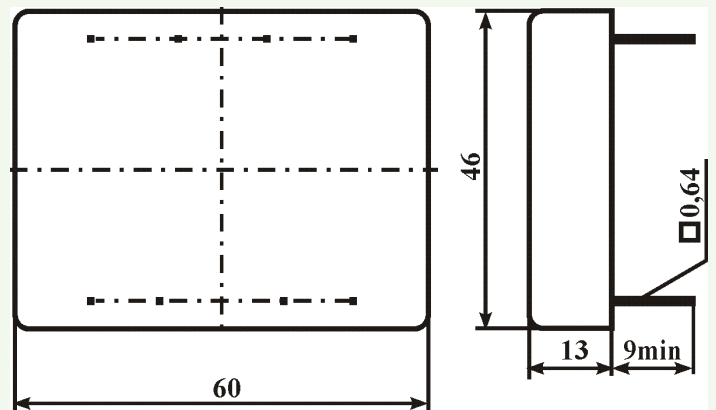
κ. III2



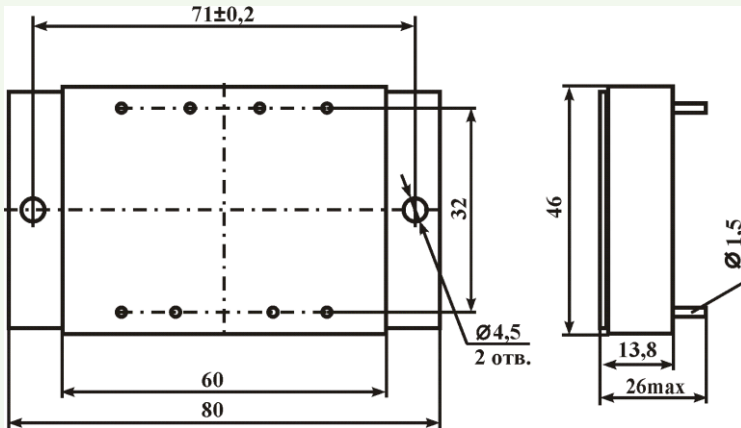
κ. III2.1



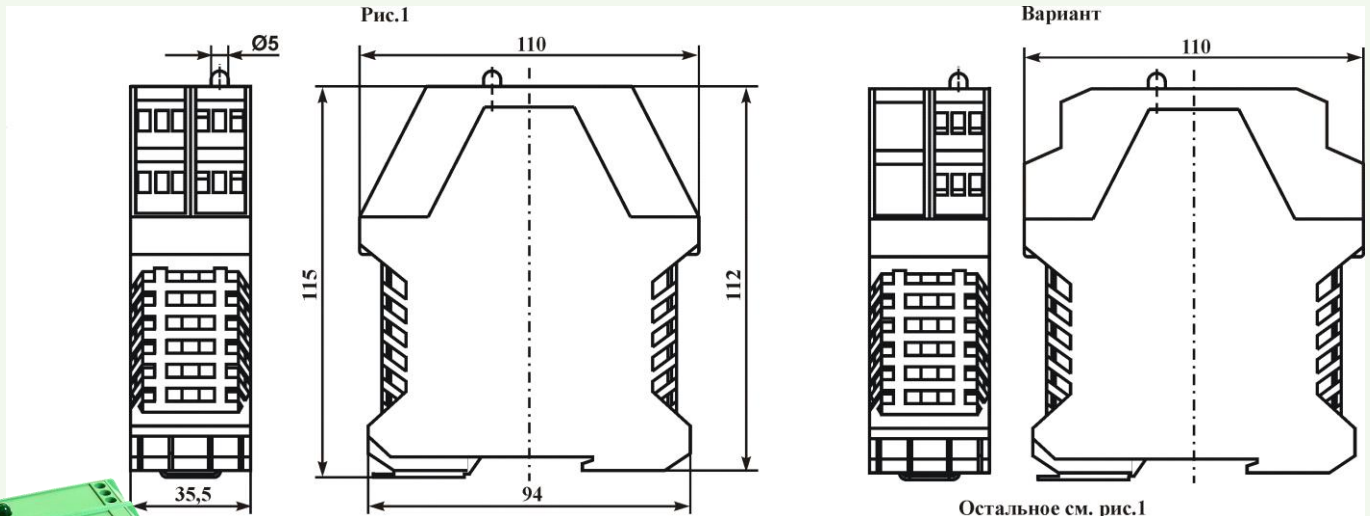
κ. ПП3



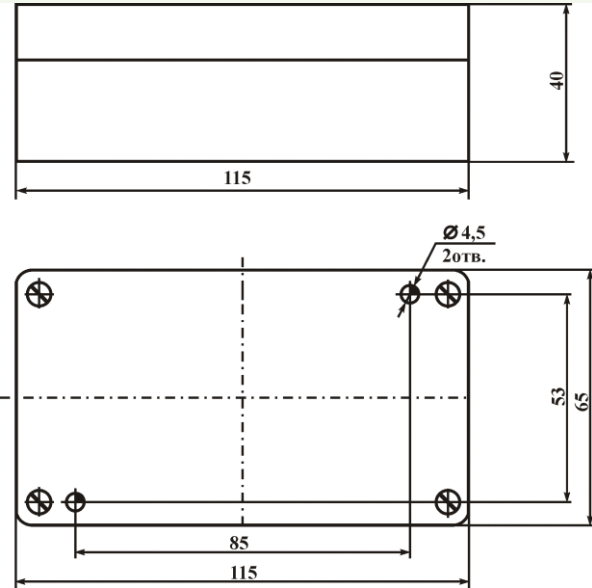
κ. ПП4 (МД)



к. III5

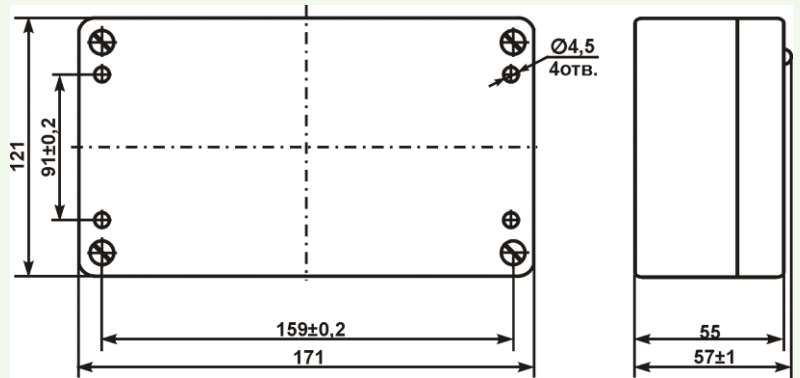


к. ME

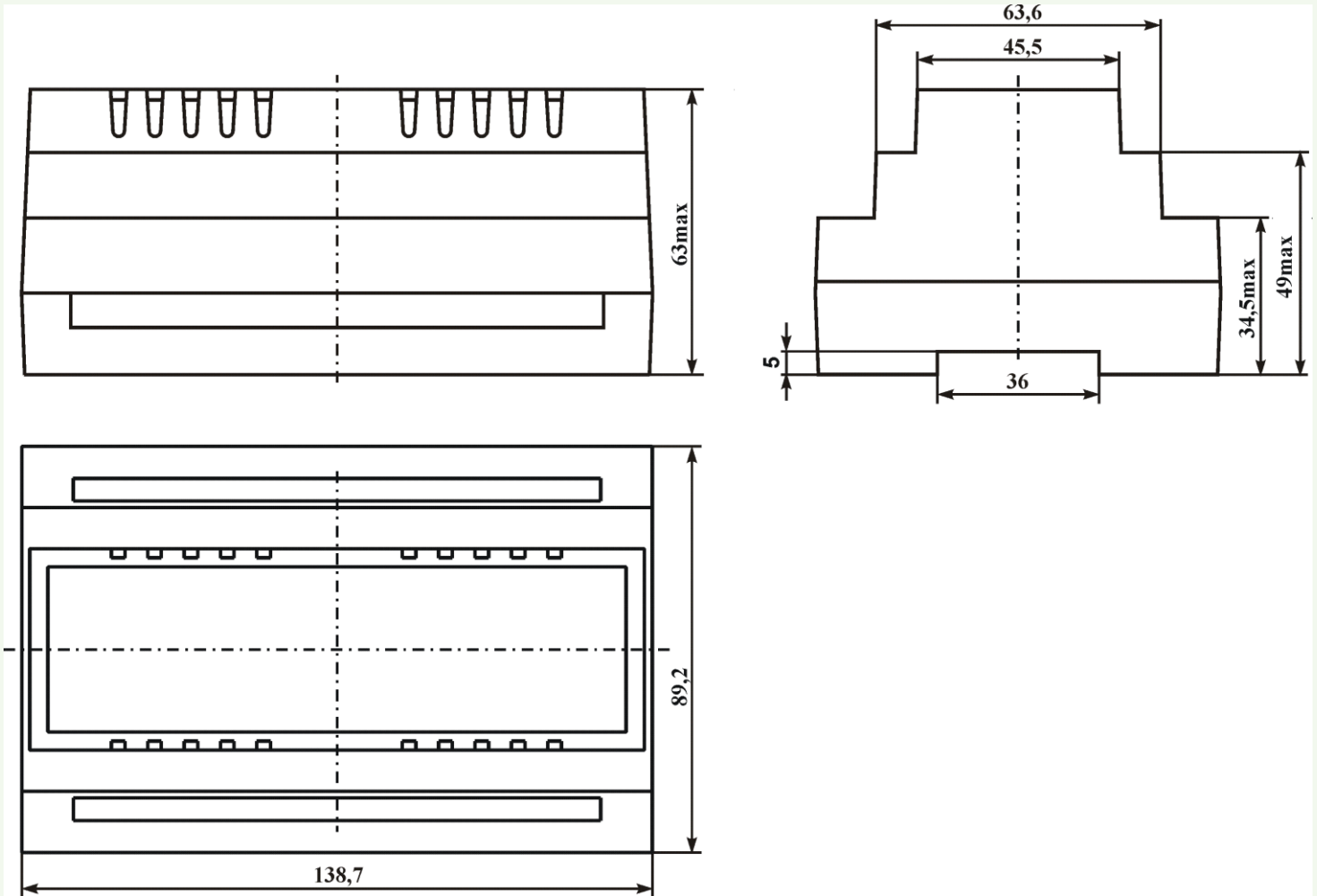


Варианты расположения выводов см. ниже

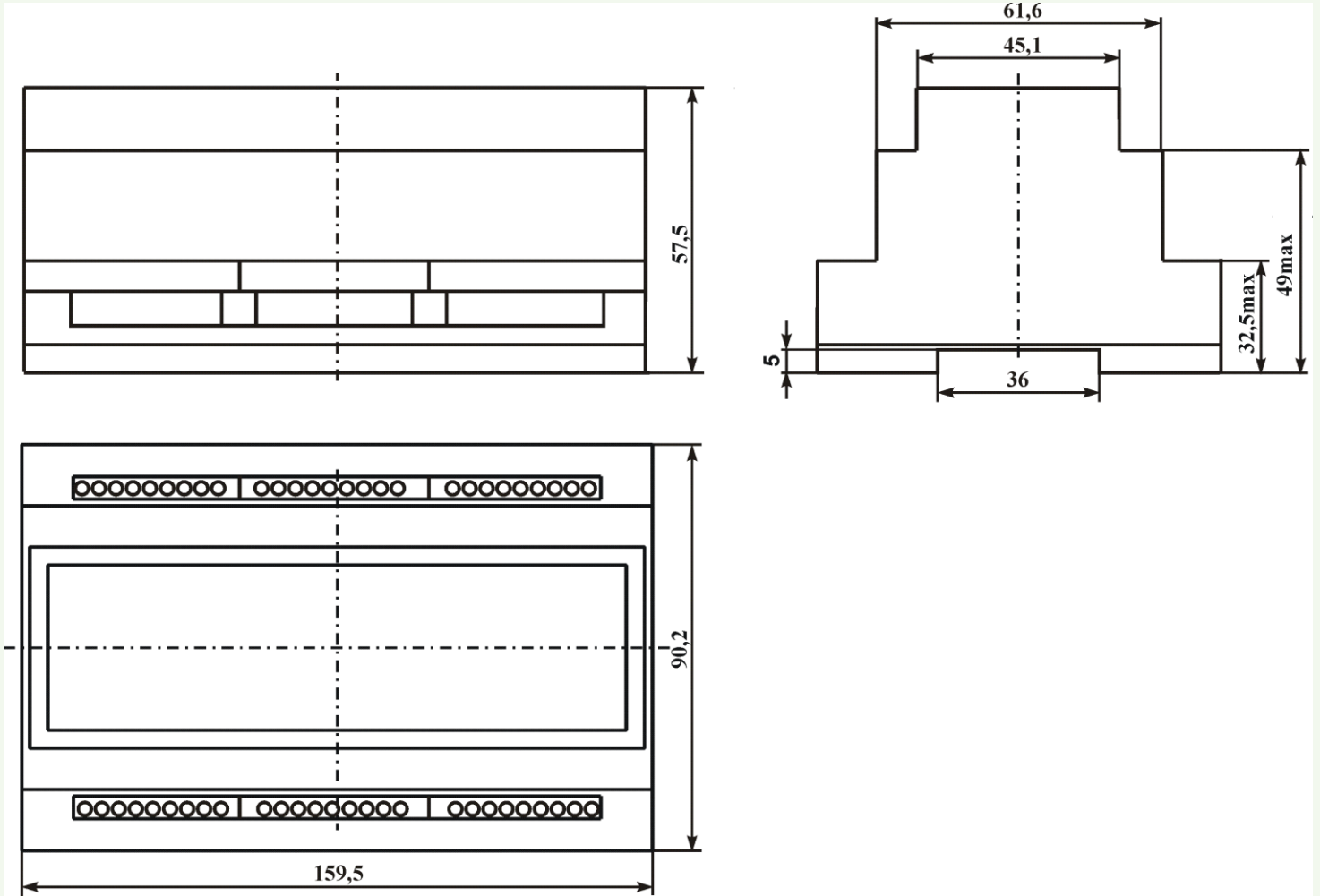
к. G203



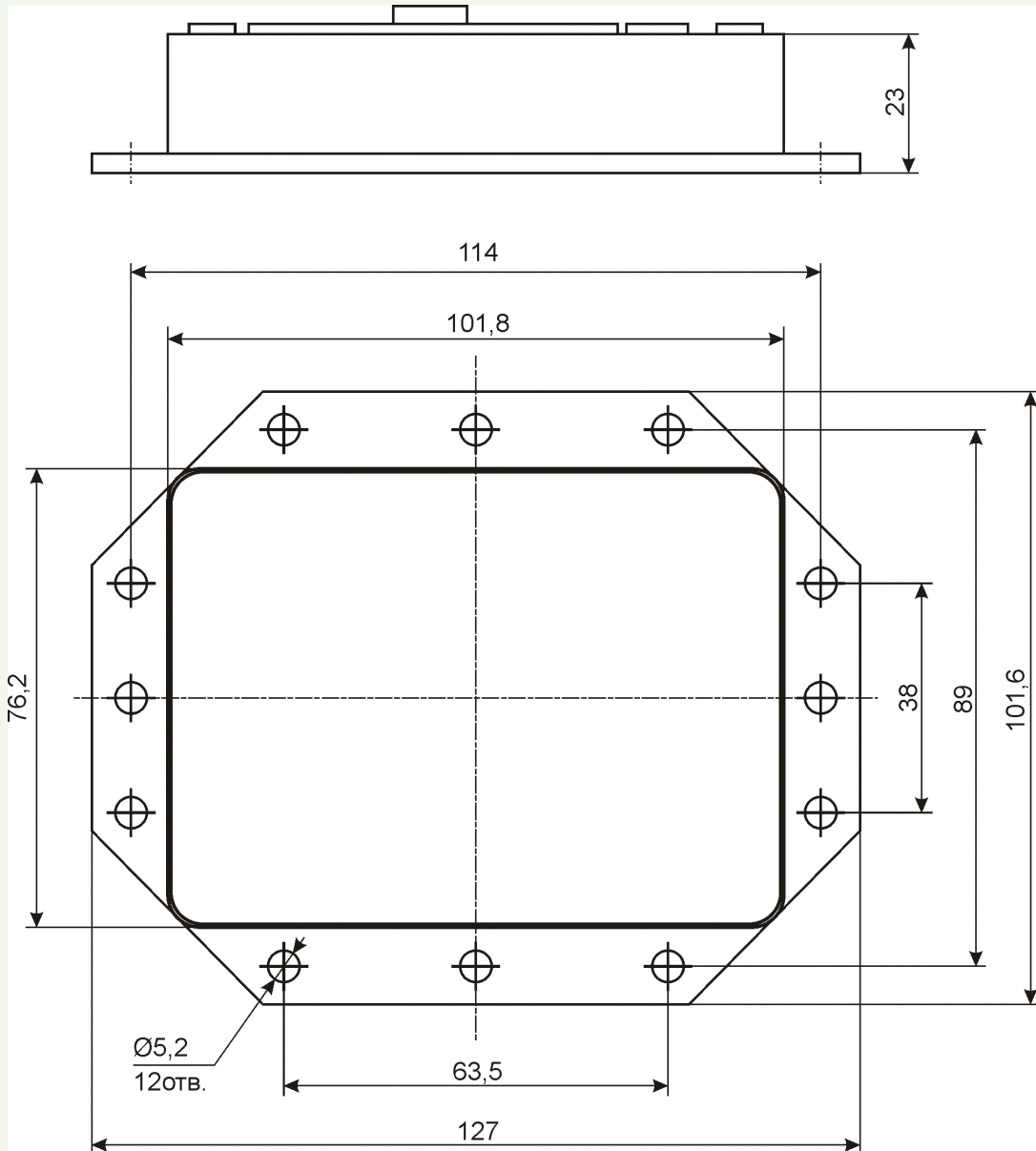
к. G214



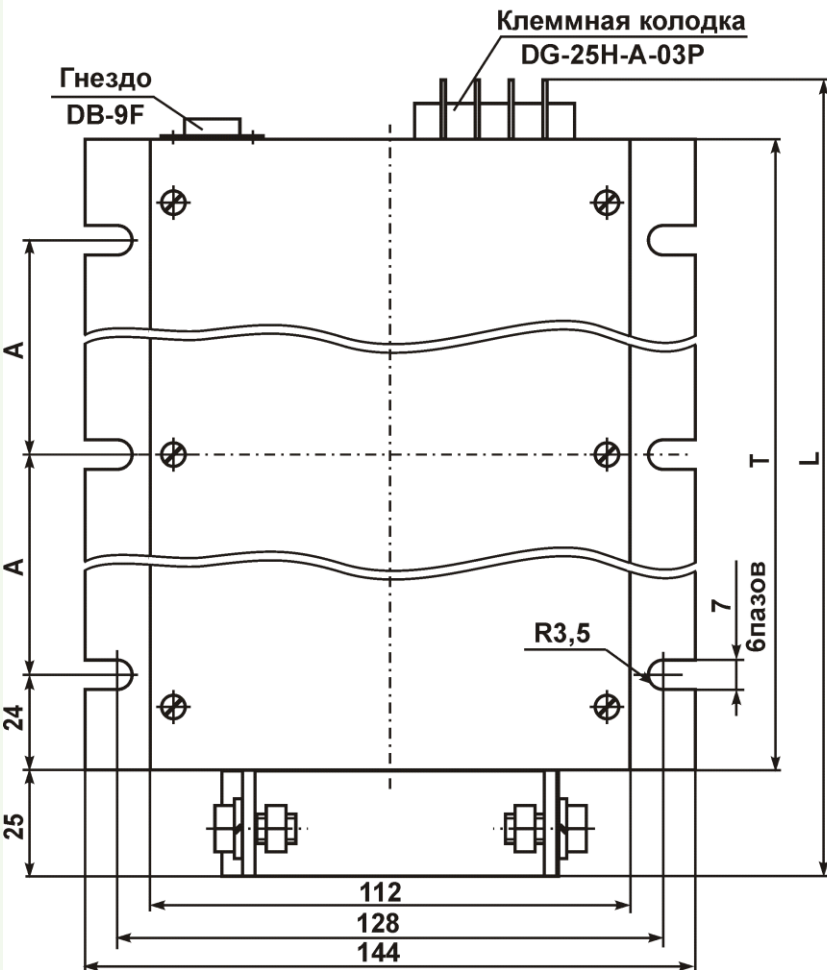
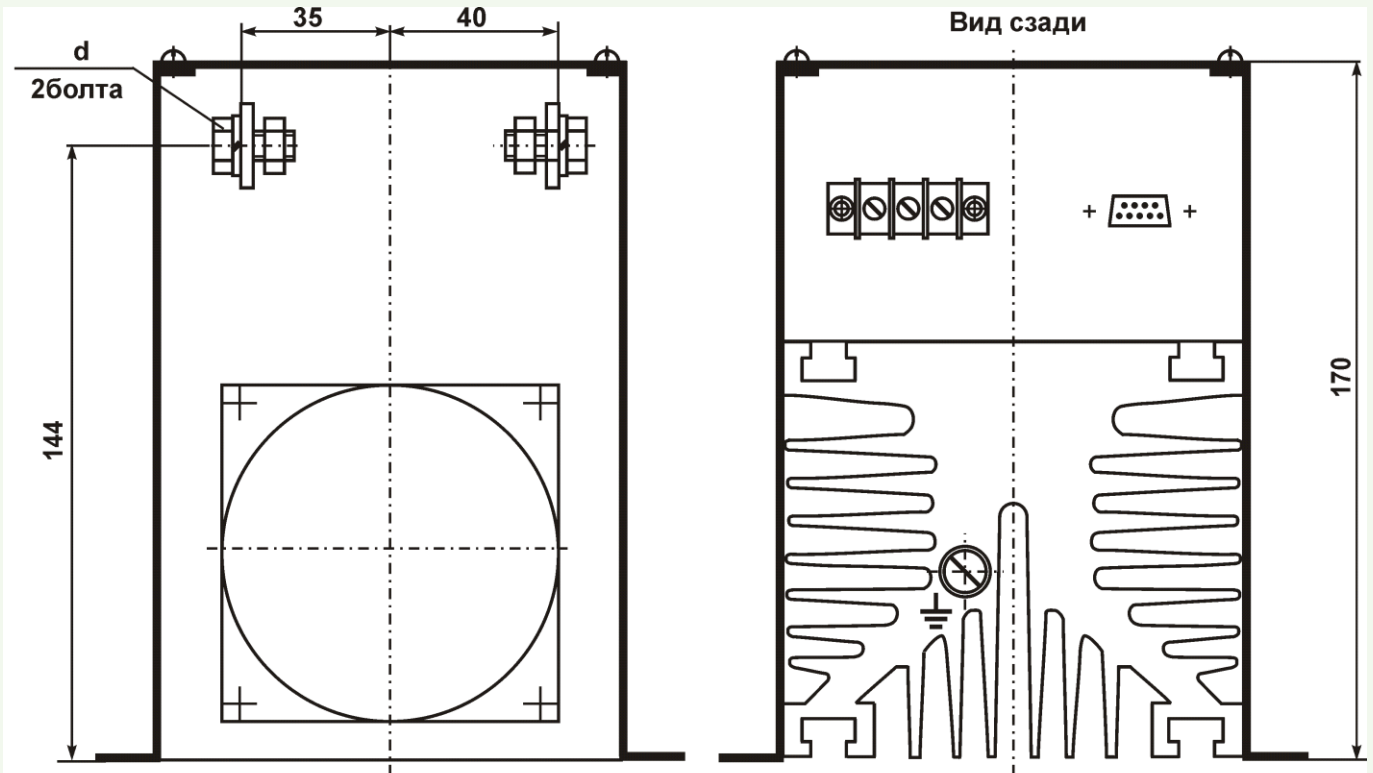
κ. KMz104



к. D9MG



к. G1905



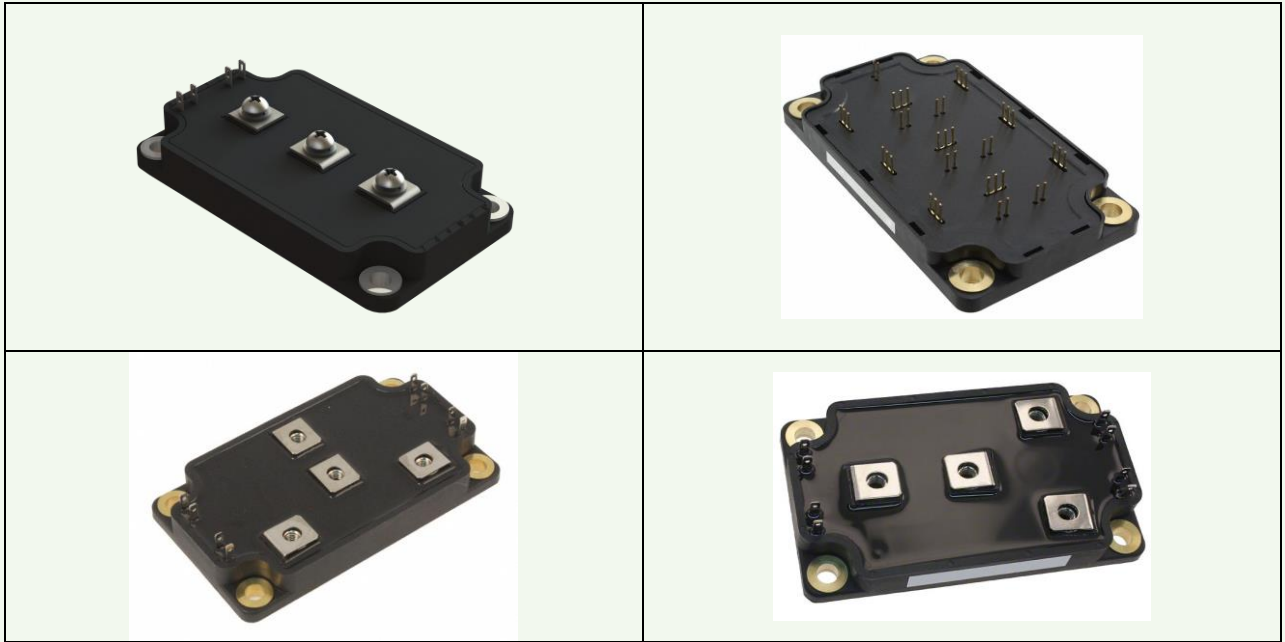
к. TPM1



Примеры вариантов расположения выводов в к. ДМ



Примеры вариантов расположения выводов в к. МККТ



Примеры вариантов расположения выводов в к. М1



Примеры вариантов расположения выводов в к. G203